

Kochfeld Foster Milano PVD Copper

Gaskochfelder

Code: 7639 008



EINZELHEITEN

Typ	Gas-Kochfeld
Material	Edelstahl AISI 304
Textur	Bürstung in Linie
Finish	PVD
Farbgebung	Copper
Einbaurand	Flächenbündig FTS
	120 cm
Abmessungen	1154 x 560 mm
	115 cm

Ausschneiden Siehe Datenblatt

Heizelement 6 Flammen

Versorgung 220 - 240 V; 50/60 Hz

Gesamtleistung 15.900 W

Hilfsmittel 1.000 W

Halbschnell 2 x 1.750 W

Schnell 3.000 W

Doppelt 2 x 4.200 W

Versorgungseinstellungen 9 Leistungsstufen pro Zone

Art der Zündung Elektrische Unterknopfzündung

Gasart Geprüft für die Installation mit Erdgas, LPG-Düsensatz im Lieferumfang enthalten.

Sicherheit Sicherheitsventil mit schnell reagierendem Thermoelement

Gitter Gusseiserne Gitterroste und emaillierte Brennerring-Deckel

MERKMALE

BRENNER AEO

AEO-Brenner bieten 25 Prozent höhere Wirkungsgrade als Standardlösungen. Der Dual-Brenner mit 2 unabhängigen Kronen, die mit einem einzigen Knopf gesteuert werden, liefert eine Leistung von 1 bis 5 kW, wie sie nur in professionellen Modellen zu finden ist.

COPPER

Das Copper-Finish durch die Behandlung von Stahl mit einem physikalischen Verfahren namens PVD (Physical Vapor Deposition) erzielt, bei dem Edelmetallpartikel auf der Oberfläche abgeschieden werden. Das Ergebnis ist ein einzigartiger und raffinierter ästhetischer Effekt und eine Verbesserung der mechanischen Eigenschaften des Stahls, der widerstandsfähiger gegen Stöße und Kratzer ist.

SICHERES KOCHEN

Alle Foster-Kochfelder sind mit Sicherheitsventilen ausgestattet, die die Gaszufuhr in sehr kurzer Zeit unterbrechen, wenn die Flamme versehentlich erlischt.

SPEZIALBRENNER

Viele Foster-Kochfelder sind mit speziellen Brennern mit zwei oder drei Brennkränzen ausgestattet, die die Leistung und die direkt beheizte Fläche stark erhöhen. Bei den DUAL-Modellen sind die beiden Brennerkränze unabhängig voneinander, so dass diese Brenner sowohl für intensives als auch für feines Garen geeignet sind.

TIEFE 56

56 cm tief. Eine größere Fläche ist gleichbedeutend mit einer hohen Funktionalität, die die Foster Milano Serie auszeichnet.

ULTRAFLACH

Ultraflache Modelle sind das klassische Beispiel für die Verbindung von Ästhetik und Funktionalität. Elegante Gitterroste, die eine große Fläche bilden, auf der Töpfe und Pfannen sicher bewegt werden können.

UNTERKNOPF-ZÜNDUNG

Maximale Bewegungsfreiheit durch die allen Modellen gemeinsame elektrische Zündung unter dem Drehknopf, mit der die Flamme mit nur einer Hand aktiviert werden kann.

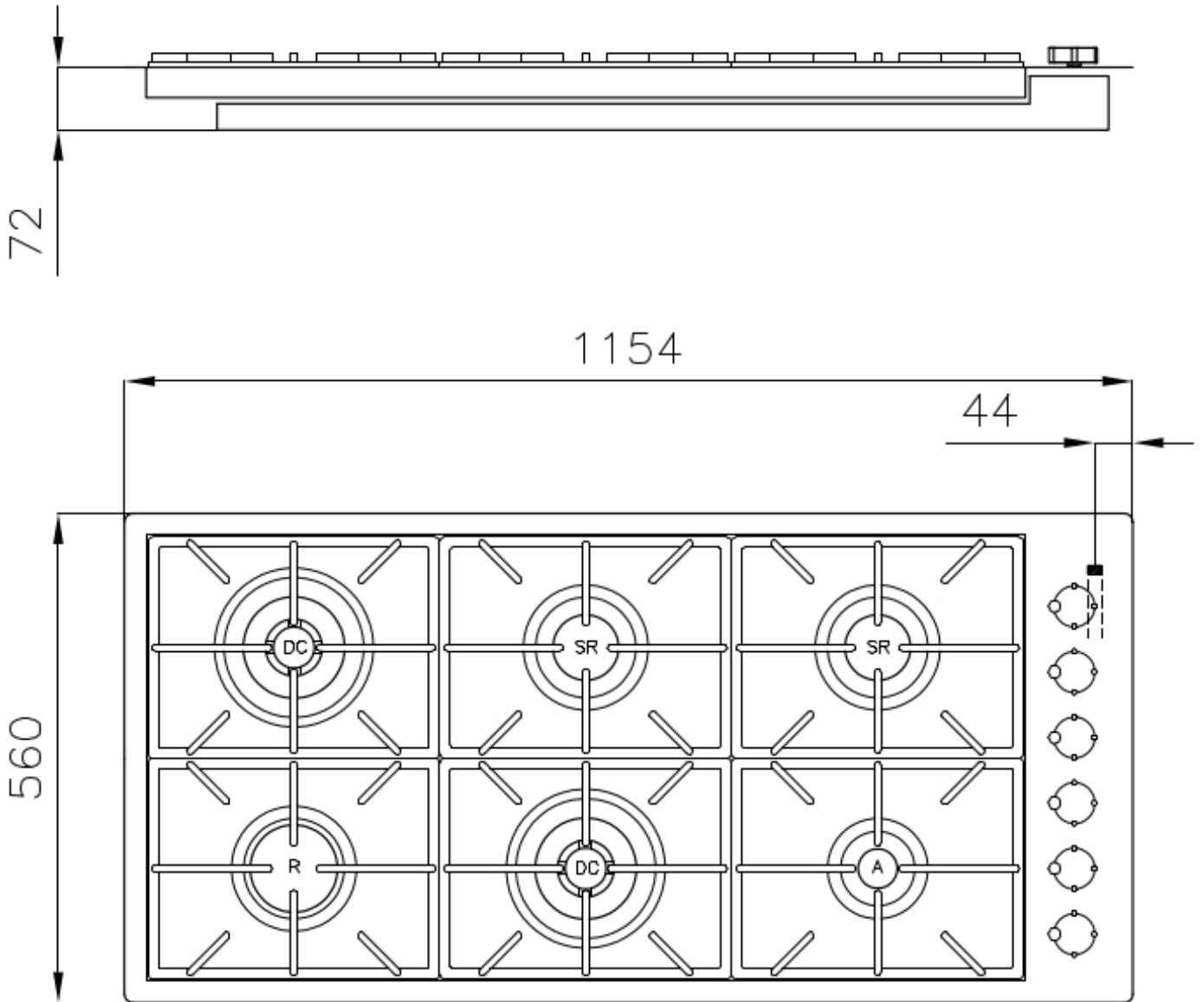
XXL-GITTER

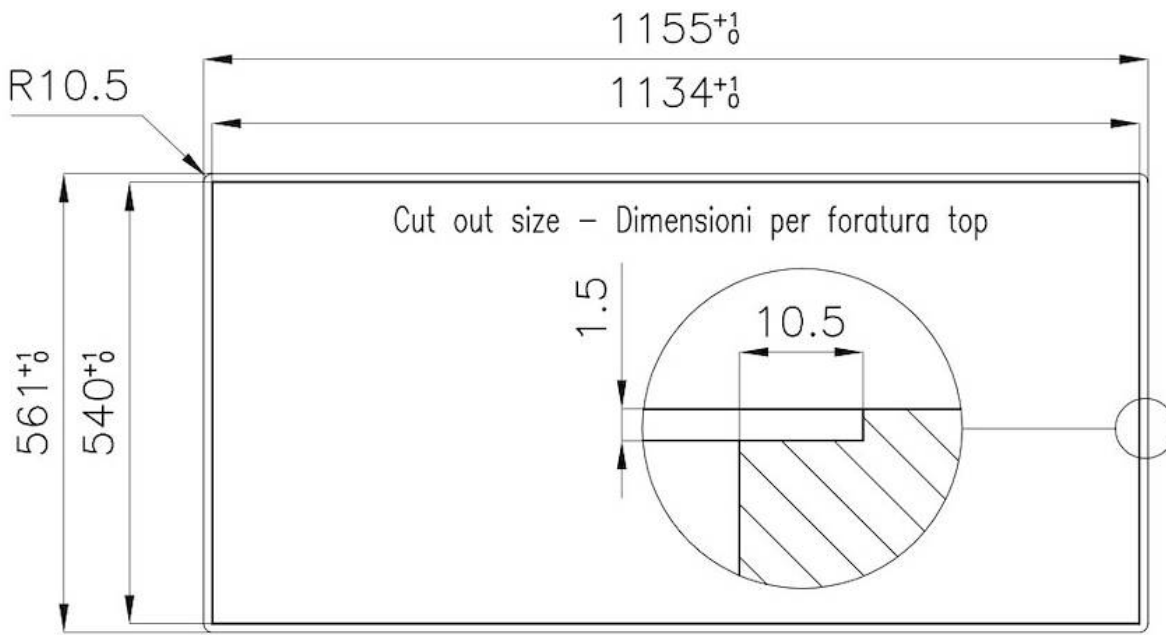
Der robuste Gitterrost aus Gusseisen hat eine außergewöhnliche Größe von 33x25 cm, wodurch die Arbeitsfläche um bis zu 50 % größer ist als bei einem normalen Haushaltskochfeld. Es ist nun möglich, alle Brenner auch bei großen Kochgefäßen gleichzeitig zu benutzen.

MITGELIEFERT

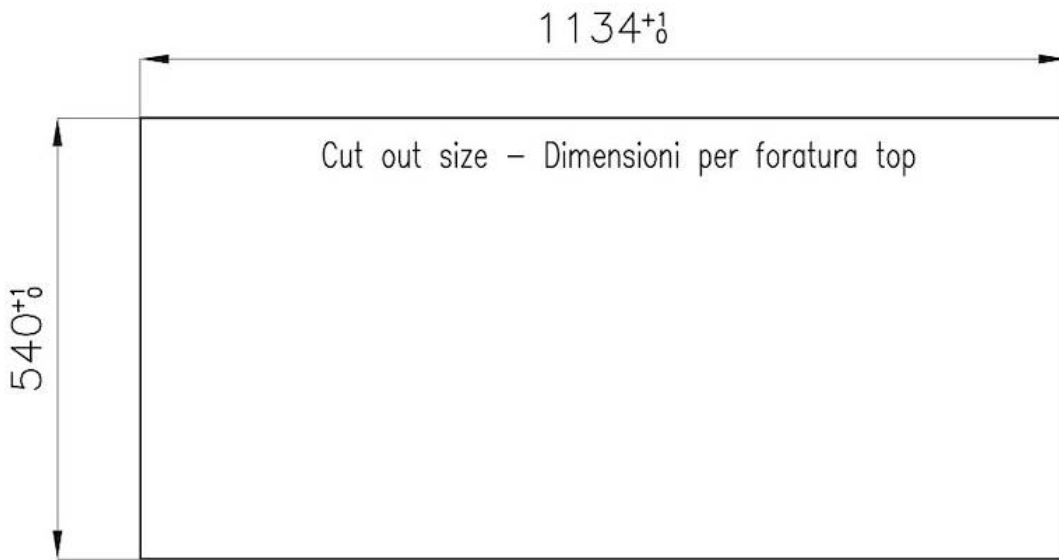
2 x Wok-Halter aus Gusseisen
9601 727

TECHNISCHE DATEN





FT



FTS

GALERIE



GELIEFERT



Wok-Halter aus Gusseisen
9601 727

PAARUNGEN



**Spülbecken Milanello Copper
Workstation**
1034 058